

**Copeland™**  
brand products

# Schalldämmhaube für Copeland™-Verdichter

Entwickelt für den leisen Betrieb



  
**EMERSON™**  
Climate Technologies



## Leiser Betrieb

### Emerson Climate Technologies sorgt für Ruhe

Der Geräuschemission von Kälte- und Klimaanlage kommt mittlerweile ebenso viel Bedeutung zu wie der CO<sub>2</sub>-Bilanz, der Zuverlässigkeit und der Energieeffizienz. Dies gilt insbesondere für Verdichtersätze von Klimageräten, die aufgrund ihrer Funktionsweise im städtischen Raum oft als störende Geräuschquelle wahrgenommen werden. Emerson Climate Technologies hat die Geräuschminderung neben nachhaltiger Leistung, Energieeffizienz, Zuverlässigkeit, Robustheit und kompakter Bauweise ins Zentrum seiner Verdichterentwicklung gerückt. Mit der Entwicklung innovativer Schalldämmhauben, die eine herausragende Geräuschdämmung ermöglichen, gehen wir sogar noch einen Schritt weiter.

Das Ergebnis ist ein umfassendes Angebot von Schalldämmhauben für alle unsere Scroll- und halbhermetischen Verdichter. Mit einer Schalldämmhaube für besonders geräuschempfindliche Anwendungsbereiche sind die Verdichter von Copeland die bislang leisesten auf dem Markt.

### Schalldämmhauben für Scrollverdichter

Die erste Schalldämmhaube wurde von Emerson Climate Technologies im Jahr 2008 für die Copeland Scroll™-Verdichter mit 7 bis 15 PS für die Klima- und Kältetechnik eingeführt.

Die Vorteile dieser Lösung sind mittlerweile weithin bekannt. Ihre rasante Verbreitung führte zur Ausweitung dieser Geräuschdämmungstechnik auf alle Copeland Scroll™-Verdichter von 2 bis 15 PS für die Bereiche Kälte-, Wärme- und Klimatechnik.

### Hauptvorteile der Scroll-Schalldämmhaube:

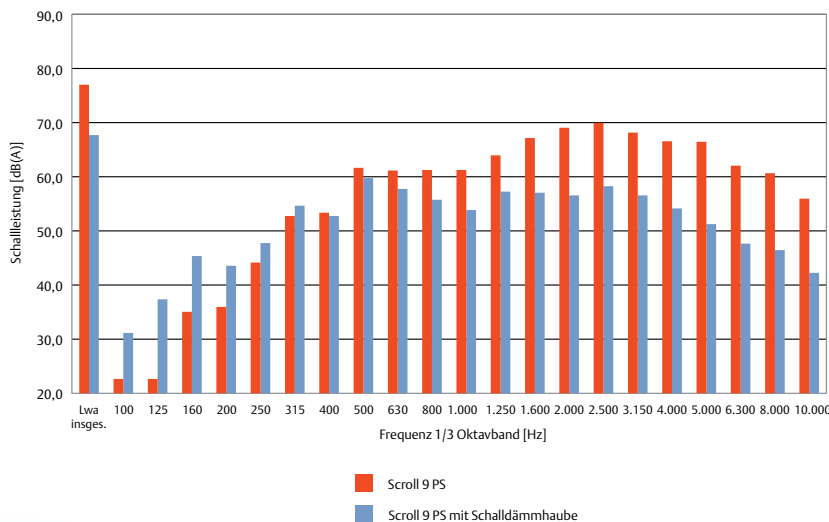
- Schallreduzierung um 10 bis 12 dBA
- Geringere Kosten, da eine Schalldämmung der gesamten Kühleinheit nicht erforderlich ist
- Betrieb, Leistung und Zuverlässigkeit des Verdichters werden nicht beeinträchtigt
- Zur Montage im Werk (neue Anlagen) oder vor Ort (Nachrüstung)
- Einfache und schnelle Montage bei geringem Arbeitsaufwand
- Optimale Passform und gute Verarbeitung
- Ideal für eine geräuschempfindliche Umgebung wie Geschäfte in der Innenstadt oder Einzelhändler in Wohngebieten
- Für Scrollverdichter aller Größen erhältlich

### Funktionsweise

Die Schalldämmhaube beruht auf innovativen Konstruktionsprinzipien und Materialien aus der Automobilindustrie. Die Verwendung von Niederdruck-Spritzguss bei den Gussteilen (Abdeckkappe, Klemmenkastendeckel und Bodenplatte) sorgt für eine Schallreduzierung um 10 bis 12 dBA. Dies ist eine erhebliche Verbesserung gegenüber herkömmlichen Schalldämmhauben, die lediglich eine Absenkung um 3 bis 6 dBA erreichen.

Bei der Konstruktion wurde besonders darauf geachtet, dass bei Nachrüstungen, Neuinstallationen und Wartungsarbeiten eine problemlose Montage möglich ist. Die Schalldämmhaube umschließt den Verdichter vollständig, wodurch der Schallaustritt ohne Beeinträchtigung der Kühlleistung minimiert wird.

**Scroll 9 PS**  
Schalleistung mit und ohne Schalldämmhaube



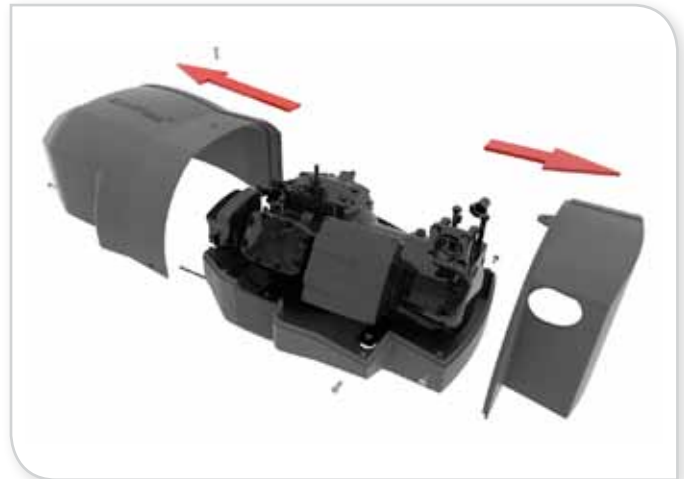
### Schalldämmhaube für halbhermetische Stream-Verdichter

Lärmprobleme werden in der Regel mit kleinen, kompakten Geräten assoziiert, die in einem städtischen Umfeld installiert sind. Sie betreffen allerdings zunehmend auch größere Kältesysteme mit halbhermetischen Hubkolbenverdichtern. Aus diesem Grund hat Emerson Climate Technologies eine Schalldämmung für die halbhermetischen Hubkolbenverdichter der Stream-Baureihe entwickelt.

Im Vergleich zur Vorgängergeneration der Discus™-Verdichter konnte bei der Stream-Baureihe eine Reduzierung des Geräuschpegels um bis zu 7 dBA erzielt werden. Ein niedriger Geräuschpegel des Verdichters ist in geräuschempfindlichen Umgebungen jedoch nicht immer ausreichend. Aus diesem Grund und angesichts des Erfolges der Scroll-Schalldämmhaube hat Emerson eine ähnliche Lösung für die 4- und 6-Zylinder-Verdichter der Stream-Baureihe entwickelt.

### Hauptvorteile der Stream-Schalldämmhaube:

- Schallreduzierung um 10 bis 13 dBA
- Geringere Kosten, da eine Schalldämmung der gesamten Kühleinheit nicht erforderlich ist
- Die Leistung des Verdichters wird nicht beeinträchtigt.
- Der Einsatzbereich wird nicht eingeschränkt.
- Einfache Montage
- Uneingeschränkter Zugang zu den Hauptkomponenten des Verdichters durch Wartungsklappen
- Optimale Passform und gute Verarbeitung
- Ideal für Installationen in geräuschempfindlicher Umgebung

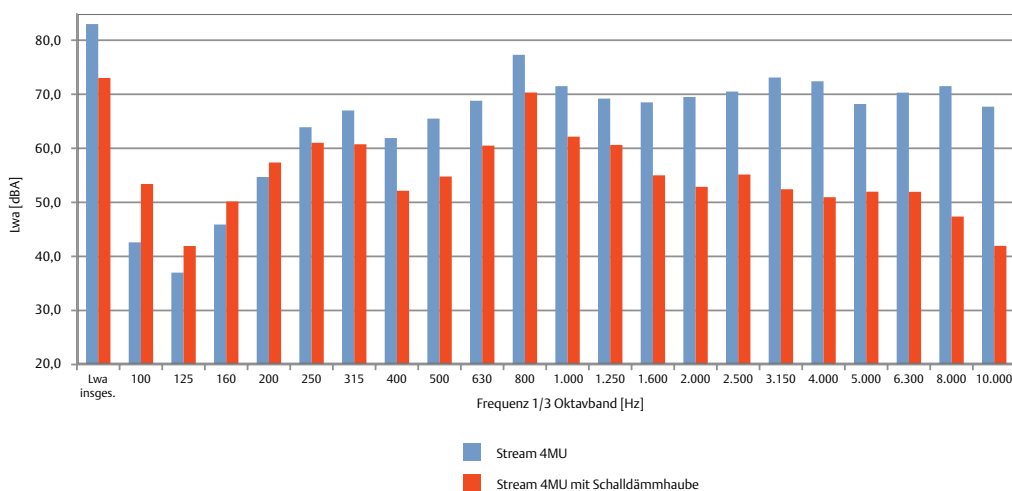


### Funktionsweise

Die Haube setzt sich aus fünf Hauptbauteilen zusammen, die leicht montiert und an der Anlage angebracht werden können. Dank einrastender Bauteile kann schnell auf die Hauptkomponenten des Verdichters zugegriffen werden, z. B. auf das Ölregelungsgerät (sofern vorhanden), das Ölwartungsventil oder die Zurücksetzungstaste von CoreSense™ Diagnostics. Zur Auswahl stehen zwei Haubenversionen: eine für 4-Zylinder- und eine für 6-Zylinder-Verdichter einschließlich der jeweiligen Stream Digital-Modelle.

Diese patentierte Schalldämmhaube ermöglicht eine Schallreduzierung um weitere 10 bis 13 dBA. Damit sind die Stream-Verdichter in ihrem Hubvolumenbereich die leisesten Hubkolbenverdichter auf dem Markt.

**Stream 4MU**  
Schalleistung mit und ohne Schalldämmhaube





### Technische Daten – Schalldämmhauben für Scroll- und Stream-Verdichter

Produkt	Scroll 2–6 PS einschließlich Digital	Summit Scroll 7–15 PS einschließlich Digital	Stream 4-Zylinder- Baureihe einschließlich Digital	Stream 6-Zylinder- Baureihe einschließlich Digital
Baureihe	ZB(D), ZF(D), ZS, ZO(D), ZH, ZP(D), ZR(D)	ZB(D), ZF, ZH, ZP(D), ZR(D)	4M, 4MD	6M, 6MD
Schallreduzierung	10 bis 12 dB(A)		10 bis 13 dB(A)	
Gesamtgewicht	3,4 kg	4,8 bis 5,6 kg	21 kg	22 kg
Mantelstärke	25 mm		40 mm (30 mm an Zylinderköpfen)	
Entflammbarkeit	Gemäß EN 60335-1		Gemäß EN 60335-1 und EN 60335-2-34	

### Schalldämmhaube für Copeland Scroll™



### Schalldämmhaube für Copeland Stream



Weitere Informationen finden Sie unter: [www.emersonclimate.eu](http://www.emersonclimate.eu)

**Emerson Climate Technologies – European Headquarters** – Pascalstraße 65, 52076 Aachen, Deutschland  
 Telefon: +49 (0) 2408 929 0, Fax: +49 (0) 2408 929 570, Internet: [www.emersonclimate.eu](http://www.emersonclimate.eu)

Das Emerson Climate Technologies-Logo ist eine Marke und Dienstleistungsmarke von Emerson Electric Co. Emerson Climate Technologies Inc. ist eine Tochtergesellschaft von Emerson Electric Co. Copeland™ ist eine eingetragene Marke und Copeland Scroll eine Marke von Emerson Climate Technologies Inc. Alle anderen Marken sind Eigentum ihrer jeweiligen Inhaber. Emerson Climate Technologies GmbH übernimmt keine Haftung für Fehler in den Angaben zu Leistung, Abmessungen usw. sowie für Druckfehler. Die in diesem Dokument aufgeführten Produkte, Spezifikationen, Konstruktionen und technischen Daten können ohne vorherige Benachrichtigung geändert werden. Die Abbildungen sind unverbindlich.  
 © 2013 Emerson Climate Technologies, Inc.

