

Alco Controls

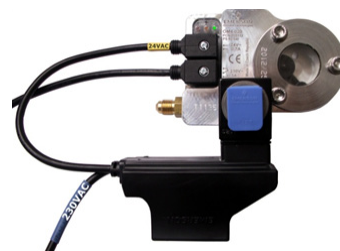
Systèmes de gestion d'huile TraxOil OM3 et OM4

Brochure technique

Le système de gestion de l'huile TraxOil OM3/OM4 est un équipement autonome offrant des fonctions de surveillance et d'équilibrage actif du niveau d'huile, avec activation du relais d'alarme pour la protection du compresseur.

Fonctionnalités

- Gamme OM4 pour CO₂ et R410A
- Gamme OM3 pour réfrigérants HFC
- Classification IP65 grâce au boîtier et câbles moulés
- Alimentation 24 V~ ou 230 V~
- Contrôle de niveau à 3 zones avec la précision de mesure des capteurs à effet Hall, qui sont insensibles aux mousses et à la lumière (contrairement aux capteurs optiques)
- Contacteur de sortie unipolaire bidirectionnel pour l'arrêt du compresseur ou l'alarme (230 V~/3 A)
- Installation facile par remplacement du voyant et montage en face avant sans écrous
- Unité indépendante avec capteur de niveau d'huile et électrovanne intégrale pour gérer l'alimentation en huile
- Indication d'alarme, d'état et de niveau par LED
- Adaptateurs pour divers types de compresseurs
- Recommandé par les plus grands fabricants de compresseurs



OM4 avec
OM-230V

Sélection de produits (sélectionner un élément de chaque groupe)

1. Unités de base (fournies sans adaptateur ni bobine)

Type	Réf.	Pression de service max.	Délai alarme
OM3-020	805133	35 bar	20 sec.
OM3-120	805134		120 sec.
OM4-020	805135	60 bar	20 sec.

2. Adaptateurs à bride

OM0-CUA	805037	Adaptateur à bride 3/4 trous
OM0-CBB	805038	Adaptateur à vis 1-1/8"-18 UNEF
OM0-CCA	805039	Adaptateur à vis 3/4"-14 NPTF
OM0-CCB	805040	Adaptateur à vis 1-1/8"-12 UNF
OM0-CCC	805041	Adaptateur à bride 3 trous
OM0-CCD	805042	Adaptateur Rotalock 1-3/4"-12 UNF
OM0-CCE	805043	Adaptateur Rotalock 1-1/4"-12 UNF

3. Câbles de relais d'alarme

OM3-N30	805141	Connexion au relais 3 m
OM3-N60	805142	Connexion au relais 6 m

Tension d'alimentation 24 V

4. Bobine de solénoïde

Type	Réf.	
ASC 24 V~	801062	50/60 Hz, 15 VA

5. Câbles, alimentation et solénoïde

OM3-P30	805151	24 V, 3 m
OM3-P60	805152	24 V, 6 m

Tension d'alimentation 230 V

4. Bobine de solénoïde

Type	Réf.	
ASC 230 V~	801064	50/60 Hz, 15 VA

5. Câble d'assemblage avec module 230 V

OM-230V-3	805161	230 V, 3 m
OM-230V-6	805162	230 V, 6 m

Systèmes de gestion d'huile TraxOil OM3 et OM4

Kits de gestion d'huile avec adaptateur et bobine 24 V : tableau comparatif

Kit avec adaptateur	Réf.	Unité de base	Réf.	Adaptateur	Réf.	Bobine	Réf.
OM3-CUA	805030	OM3-020	805133	OM0-CUA	805037	ASC 24 V~	801062
OM3-CBB	805032			OM0-CBB	805038		
OM3-CCA	805033			OM0-CCA	805039		
OM3-CCB	805034			OM0-CCB	805040		
OM3-CCC	805035			OM0-CCC	805041		
OM3-CCD	805031			OM0-CCD	805042		
OM3-CCE	805029			OM0-CCE	805043		
OM4-CUA	805060	OM4-020	805135	OM0-CUA	805037	ASC 24 V~	801062
OM4-CBB	805062			OM0-CBB	805038		
OM4-CCA	805063			OM0-CCA	805039		
OM4-CCB	805064			OM0-CCB	805040		
OM4-CCC	805065			OM0-CCC	805041		
OM4-CCD	805061			OM0-CCD	805042		
OM4-CCE	805066			OM0-CCE	805043		

Accessoires et pièces de rechange

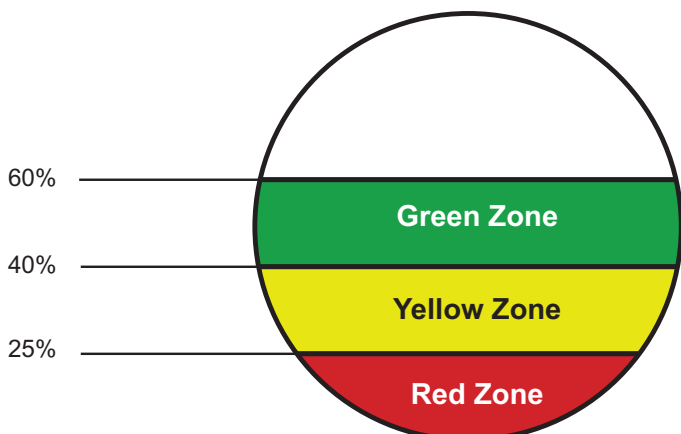
Type	Réf.	Description	Poids
ECT-323	804424	Transformateur 230 V~ / 24 V~, 25 VA (alimentation d'une unité de base)	0,82 kg
ECT-623	804421	Transformateur 230 V~ / 24 V~, 60 VA (alimentation de 3 unités de base)	1,2 kg
ODP-33A	800366	Clapet antiretour à différentiel de pression d'huile 3,5 bar, PS : 35 bar, OM3 uniquement (Entrée 5/8"-UNF femelle, sortie 5/8"-UNF mâle)	0,14 kg
OM3-K01	805036	Kit de réparation pour tous les types (comprenant tous les joints, le clip de bobine, le raccord d'entrée d'huile avec filtre, le voyant)	0,26 kg

Fonction

Le TraxOil OM3/OM4 utilise un capteur à effet Hall pour mesurer le niveau d'huile. Un flotteur magnétique, insensible aux mousses et à la lumière, change de position en fonction du niveau d'huile. Le capteur à effet Hall convertit ces changements de champ magnétique en un signal équivalent, lequel est utilisé par le contrôleur électronique pour ouvrir ou fermer une électrovanne intégrée qui injecte directement la

quantité d'huile manquante dans le carter du compresseur. Si le niveau d'huile passe en zone rouge, l'OM3/OM4 TraxOil génère un signal d'alarme qui fait passer le contact d'alarme (SPDT) à l'état d'alarme. Ce dernier peut être utilisé pour arrêter le compresseur. À l'état d'alarme, l'OM3/OM4 TraxOil continue d'alimenter le compresseur en huile. Lorsque le niveau d'huile revient à la normale, l'alarme est réinitialisée.

Voyant - Zones de contrôle du niveau :



LED	État / fonction	Fonction	Alarme
●	Niveau d'huile en zone verte		
● ●	Niveau d'huile en zone verte	Injection, délai	
●	Niveau d'huile en zone jaune	Injection	
● ●	Niveau d'huile en zone rouge	Injection	Oui, délai 20 ou

Systèmes de gestion d'huile TraxOil OM3 et OM4

Guide de sélection de l'adaptateur

Gamme de compresseurs avec OM3 :

Gamme de compresseurs avec l'OM4 :

L'OM4 peut être intégré aux compresseurs conçus pour le CO₂ transcritique, en combinaison avec des récepteurs/réservoirs d'huile jusqu'à 60 bar

OM0-CUA Réf. 805037 Adaptateur à bride 3/4 trous	Arctic Circle	G2, G4, G6	
	Bitzer	4VC, 4TC, 4PC, 4NC, 4J, 4H, 4G, 6J,6H, 6G, 6F, 8GC, 8FC	4- VHC-10K, THC-12K, PHC-15K, NHC-20K, VSL-15K, TSL-20K, PSL-25K, NSL-30K
	Bock	HA, HG (sauf HG/HA-34/22, voir -CBB), gamme O	HGX4/310-4, 385-4, 464-4, 555-4
	Copeland	4M et 6M (sauf les modèles 4MTL transcritiques), D2, D3, D4, D6, D9, 4CC, 6CC, ZBH	
	Dorin	Toutes les tailles KP, K (sauf celles mentionnées sous -CBB)	SCC 250/300/350/380/500/750/1500/1900/2000/2500/ -B, SCS 340/351/362/373/385/3K8/-D
	Frascold	Gammes A, B, D, F, S, V, W, Z	A-SK, D-SK, F-SK, Q-SK, S-SK
OM0-CBB Réf. 805038 Adaptateur à vis 1-1/8"-18 UNF	Bitzer	2KC, 2JC, 2HC, 2GC, 2FC, 2EC, 2DC, 2CC, 4FC, 4EC, 4DC, 4CC	2- KHC-05K/ JHC-07K/ HHC-2K/ GHC-2K/ FHC-3K/ EHC-3K/ DHC-3K/ CHC-4K, MHC-05K, KSL-1K/ JSL-2K/ HSL-3K/ GSL-3K/ FSL-4K/ ESL-4K/ DSL-5K/ CSL-6K/ MSL-7K, 4- CHC-9K/ DHC-7K/ EHC-6K/ FHC-5K MTC,KTC,JTC-10K et 15K, HTC-15K et 20K, FTC-20K et 30K
	Bock	HA12/22/34, HG12/22/34	HGX12P/40-4, 50-4, 60-4,75-4 HGX22P110-4, 125-4, 160-4, 190-4 HGX34P215-4, 255-4
	Copeland		4MTL
	Dorin	Tous les H, K100CC/CS, K150CC/CS, K180CC/CS, K200CC, K230CS, K235CC, K240SB, K40CC, K50CS, K75CC/CS-	
	L'Unite Hermétique	TAH, TAG	
	Maneurop	LT, MT, SM, SZ	
OM0-CCA Réf. 805039 Adaptateur à vis 3/4"-14 NPTF	Bitzer	ZL, ZM	
	Copeland	ZB 15 à ZB 45 ZB 56, 75, 92, 11 - jusqu'à mai 2012 ZF 06 à ZF 11; ZF 13 à ZF 18 * ZF 24 à ZF 48 * - jusqu'à mai 2012 ZS 21 à ZS 45 ZS 56 à ZS 11 - jusqu'à mai 2012	ZO34, ZO45, ZO58, ZO88, ZO104
OM0-CCB Réf. 805040 Adaptateur à vis 1-1/8"-12 UNF	Copeland	DK, DL	
OM0-CCC Réf. 805041 Adaptateur à bride 3 trous	Copeland	D8D, D8S_ (sauf D8SJ et D8SK, installation uniquement sur un voyant)	
OM0-CCD Réf. 805042 Adaptateur Rotalock 1-3/4"-12 UNF	Copeland	ZB 220, ZH, ZR 90, 11, 12, 16, 19 ZR 250 à ZR 380, ZF 24 à ZF 48, ZS 56 à ZS 11	ZP 180, ZP 235 à ZP 485
OM0-CCE Réf. 805043 Adaptateur Rotalock 1-1/4"-12 UNF	Copeland	ZB 50, 58, 66, 76, 95, 114, ZR 94/108/125/144/160/190	ZP 90/103/120/137/154/182
	Bitzer		GSD 60182 à 60235 GSD 80182, 80235, 80295 à 80485

*) Les variantes Digital ou EVI des modèles standard comportent le même voyant et utilisent le même adaptateur que le modèle standard. D'autres types d'adaptateurs sont disponibles sur demande !

Nos conseils d'ingénierie d'applications et les informations contenues dans les présentes directives sont fondés sur l'expérience et s'appuient sur le meilleur de nos connaissances. Toutefois, ils doivent être considérés comme des conseils de nature non contractuelle et ne représentent aucune garantie.

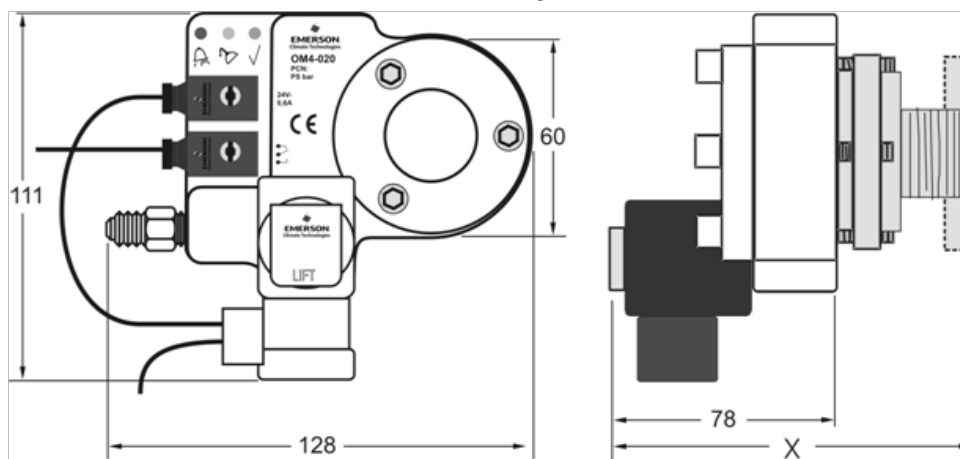
Systèmes de gestion d'huile TraxOil OM3 et OM4

Caractéristiques techniques

Marquage CE conforme à : Directive basse tension Directive CEM	2006/95/EC 89/336/EC	Matériaux : Boîtier et adaptateur Vis Voyant	Aluminium (EN AW 6060) Acier inoxydable (ISO 4762) Acier plaqué nickel (1.05.03 DIN EN10027)
Normes en vigueur :	EN 12284, EN 378, EN 61010, EN 50081-1, EN 50082-1	Débit à $\Delta P = 3,5$ bar	0,9 l/min d'eau à t° ambiante de 20°C
Pression de service max. (PS) : Pression de test max. (PT) : Pression de rupture :	OM3: 35 bar OM4: 60 bar OM3: 39 bar OM4: 66 bar OM3: 175 bar OM4: 230 bar	Orientation de l'unité de base : Contrôle du niveau :	Horizontal, +/- 1° 40 à 60 % de la hauteur du voyant
Tension d'alimentation / puissance totale : OM3/4 avec bobine ASC 24 V~ OM3/4 avec module OM-230V-x	24 V~, 50/60 Hz, +10/- 15%, 17 VA 230 V~, 50/60 Hz, 17 VA	Contact d'alarme :	max. 3 A, 230 V~ Contact sec SPDT
Différentiel de pression de fonctionnement maximal (MOPD) de l'électrovanne	OM3: 21 bar; OM4: 30 bar	Délai alarme :	20 sec.: OM3/OM4-020, tous les kits OM3/4 120 sec.: OM3-120
Résistance aux vibrations (EN60068-2-6)	max. 4 g, 10 - 250 Hz	Délai remplissage :	10 sec.
Moyenne température Température ambiante/de stockage	-20 à 80°C -20 à 50°C	Classe de protection	IP 65 (IEC529/EN 60529)
Compatibilité des liquides	HCFC, HFC, CO ₂ , lubrifiants minéraux, synthétiques et ester	Poids : Système 24 V Système 230 V	750 - 920 g, adaptateur inclus 1 100 - 1 270 g, adaptateur inclus
		Raccord d'huile	7/16"-20 UNF mâle, avec crépine et joint torique (remplaçable, voir accessoires)

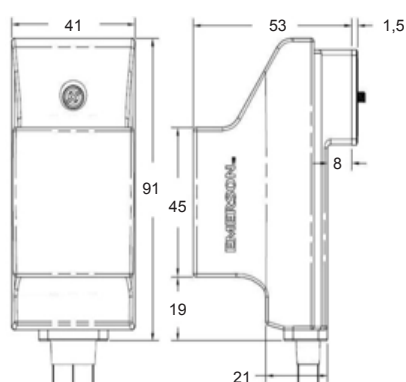
Dimensions (en mm)

Unité de base avec adaptateur et bobine :

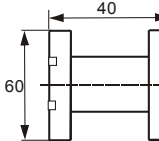
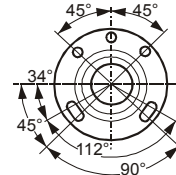
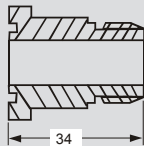
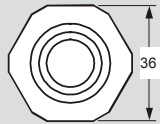
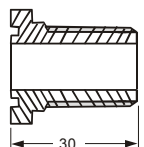
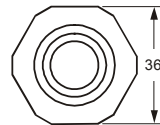
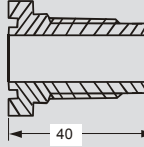

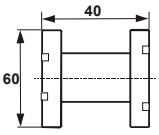
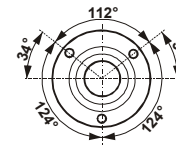
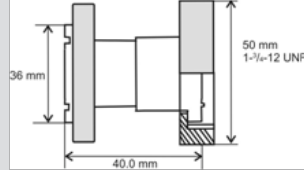
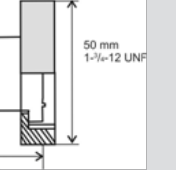
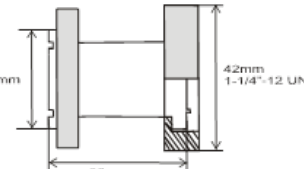
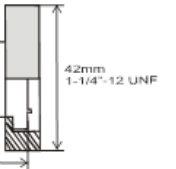


- X: OW4 inclus OM0-CUA,
- CCB, -CCD, -CCC: 79 mm
- CBB: 73 mm
- CCA: 69 mm
- CCE: 76 mm

Module OM-230V-x :



Systèmes de gestion d'huile TraxOil OM3 et OM4

Adaptateur	Vue latérale	Vue frontale (face au compresseur):
OM0-CUA (805 037) Adaptateur à bride 3/4 trous 3 trous Ø 6,9 mm, diamètre de perçage 47,6 mm ; 4 trous Ø 6,9 mm, diamètre de perçage 50 mm Poids : 0,16 kg		
OM0-CBB (805 038) Adaptateur de vis 1-1/8"-18 UNF Bague supplémentaire pour le raccord adaptateur / unité de base (incluse) Poids : 0,11 kg		
OM0-CBB (805 039) Adaptateur de vis 3/4"-14 NPTF Bague supplémentaire pour le raccord adaptateur / unité de base (incluse) Poids : 0,11 kg		
OM0-CCB (805 040) Adaptateur de vis 1-1/8"-12 UNF Bague supplémentaire pour le raccord adaptateur / unité de base (incluse) Poids : 0,12 kg		
OM0-CCC (805 041) Adaptateur à bride 3 trous 3 trous Ø 6,7 mm, diamètre de perçage 47,6 mm Poids : 0,16 kg		
OM0-CCD (805 042) Adaptateur Rotalock 1-3/4"-12 UNF L'adaptateur complet est constitué de l'élément OM0-CCA et de l'adaptateur Rotalock 1-3/4"-12 UNF Poids : 0,18 kg		
OM0-CCC (805 043) Adaptateur Rotalock 1-1/4"-12 UNF Poids : 0,16 kg		

29.01.2013 - Systèmes de gestion d'huile TraxOil OM3 et OM4

Emerson Climate Technologies ne saurait être tenu pour responsable des erreurs de capacités, dimensions ou autres, ainsi que des erreurs typographiques présentes dans ce document. Les produits, spécifications, concepts et caractéristiques techniques contenus dans ce document peuvent faire l'objet de modifications sans préavis. Les illustrations n'ont pas valeur contractuelle. Le logo Emerson Climate Technologies est une marque commerciale et une marque de services d'Emerson Electric Co. Emerson Climate Technologies est une filiale d'Emerson Electric Co.



EMERSON. CONSIDER IT SOLVED.™